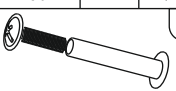
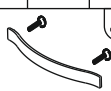
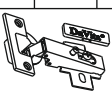
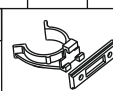



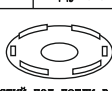

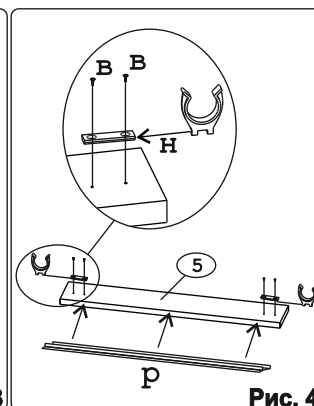
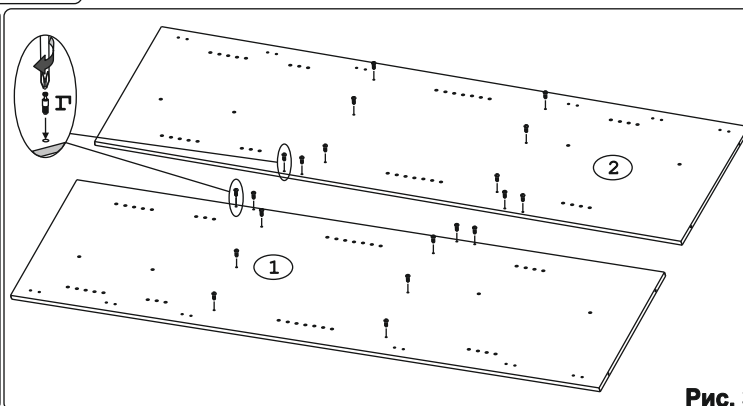
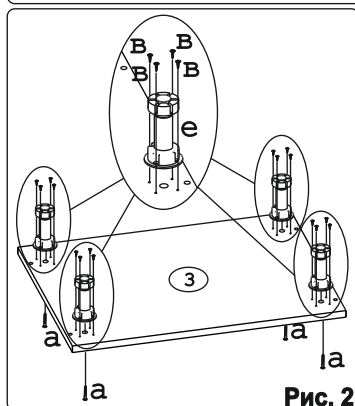
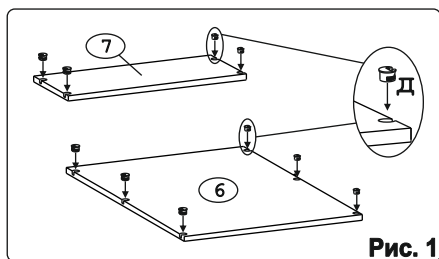
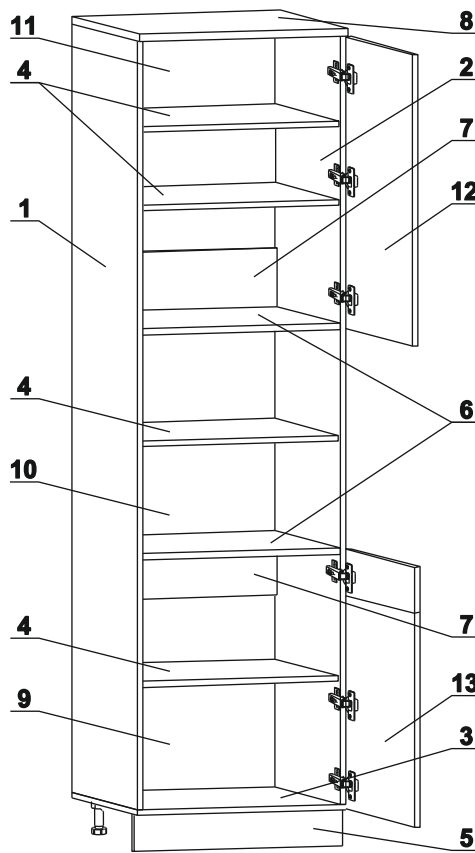
	
Евровинт 50	12 шт.	Шуруп 3x12 п/сфера 40 шт.	Шуруп 4x16 48 шт.	Дюбель DU 321 20 шт.	Эксцентрик VB-35M/16 20 шт.	Ножка кухонная 100-110 4 шт.	Загл к ев. винту 4 шт.	Заглушка 6 10 шт.	П/д "Дупло" 16 шт.
									
Стяжка 30мм.	5 компл.	Ручка R321 2 шт.	Петля наклад. с доводчиком с заглушкой 6 шт.	Клипса для ножки 2 шт.	Шайба 12x4 пл 4 шт.	Уплотнитель для цоколя 1 шт. L=598	Демпфер 2 шт.	Заглушка 35 бел. 6 шт.	
									
Для соединения шкафов между собой (шурупами 4x16)									
Пластина сту	1 шт.								

Наименование деталей

1.	Боковина левая	2107x552	1 шт.
2.	Боковина правая	2107x552	1 шт.
3.	Основание	600x553	1 шт.
4.	Полка вкладная	563x534	4 шт.
5.	Цоколь	598x100	1 шт.
6.	Полка стационарная	566x551	2 шт.
7.	Ригель	566x160	2 шт.
8.	Крышка	600x578	1 шт.
9.	Стенка ДВПО	550x594	1 шт.
10.	Стенка ДВПО	628x594	1 шт.
11.	Стенка ДВПО	660x594	1 шт.
12.	Дверь МДФ ДР	800x596	1 шт.
13.	Дверь МДФ	711x596	1 шт.



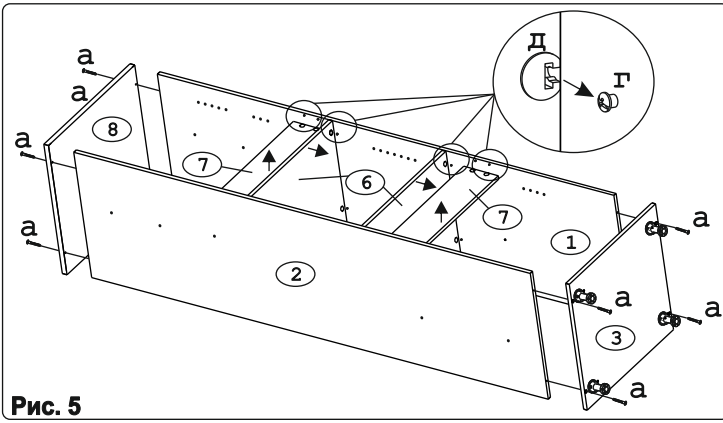


Рис. 5

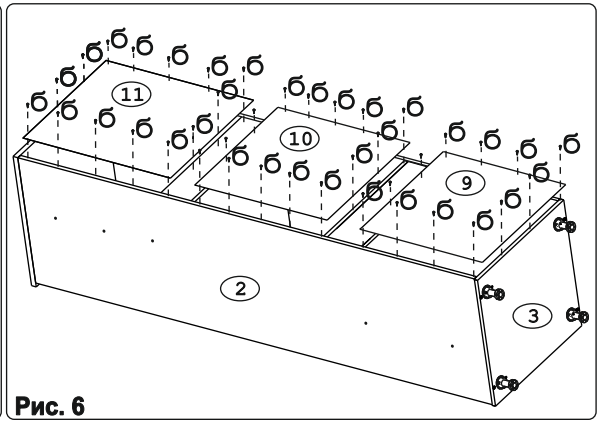


Рис. 6

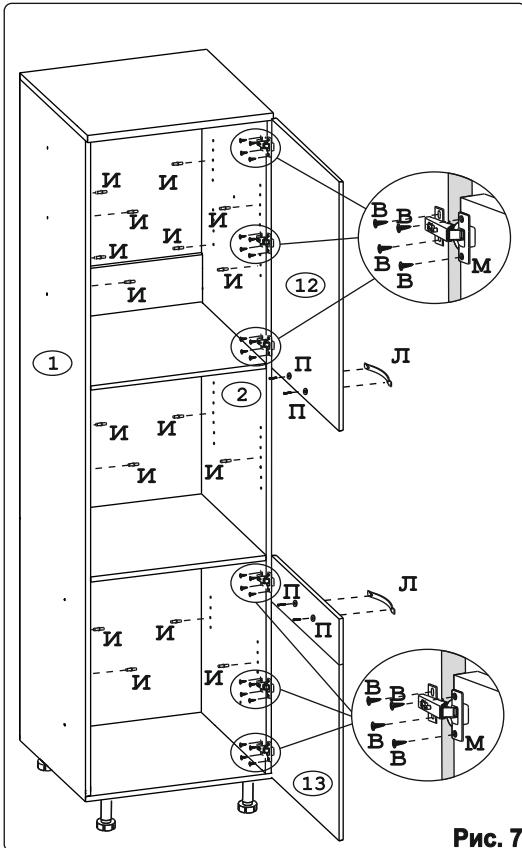


Рис. 7

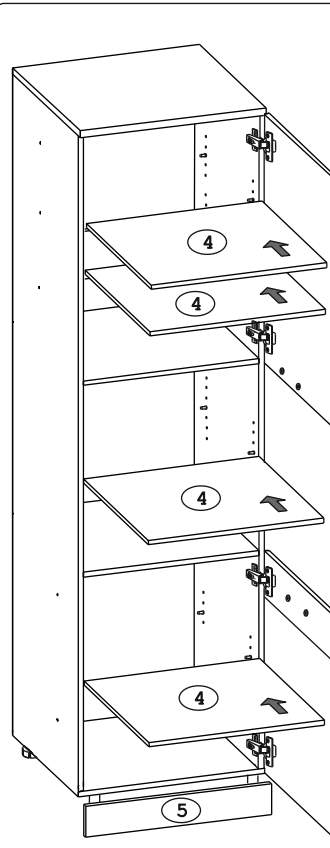


Рис. 8

Внимание!
Цоколь с помощью
крепежных колец
крепится к ножкам.

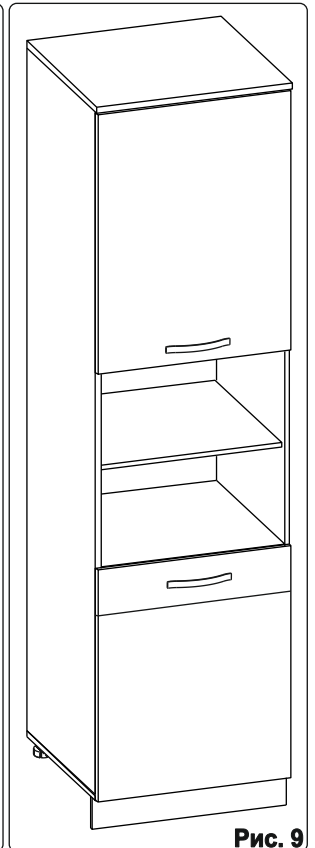


Рис. 9